

TAKEUCHI

TB240

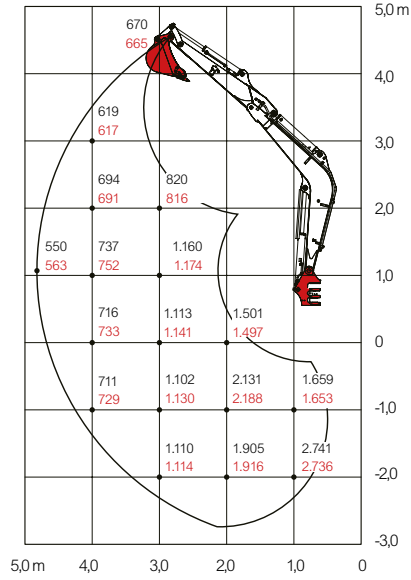


TB240 | D | 10.2016

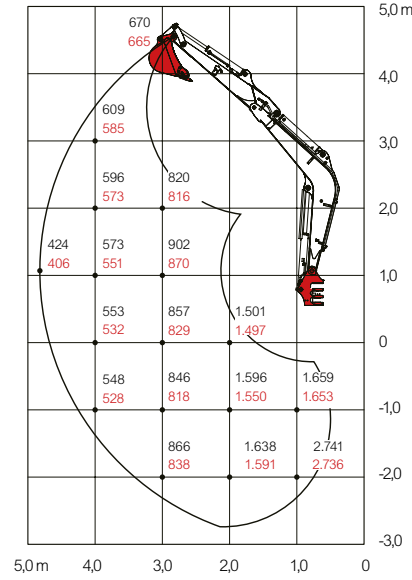


Hublasten (Einheit kg)

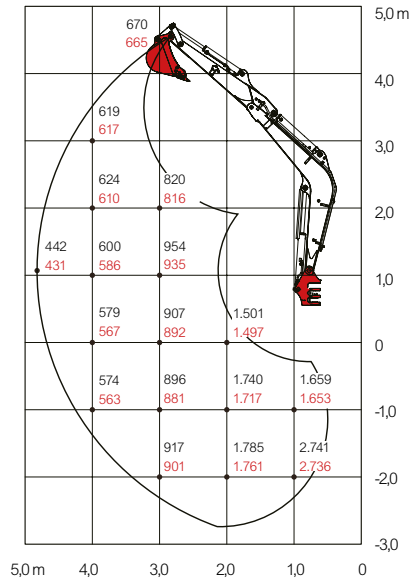
Nach Hinten



Zur Seite



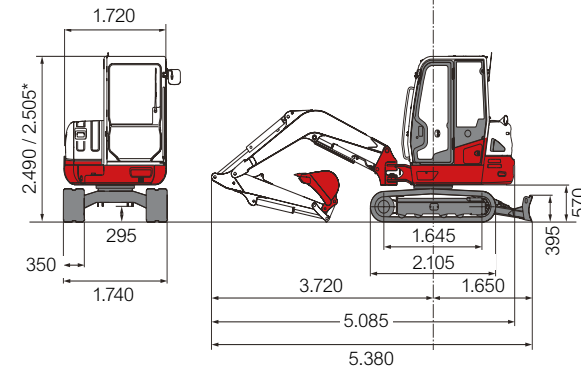
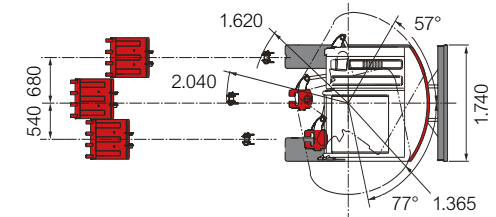
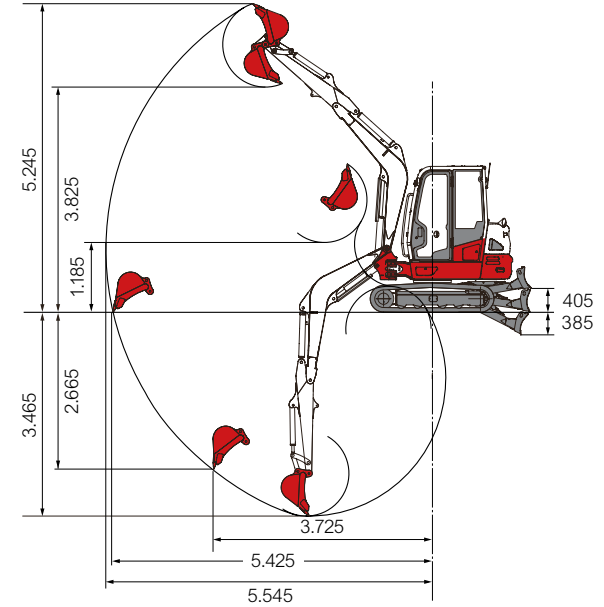
Nach Vorne (Planierschild oben)



- Maße in schwarz ohne Dieselpartikelfilter
- Maße in rot mit Dieselpartikelfilter

Die Lasten im Diagramm liegen innerhalb 87% der hydraulischen Hublast und innerhalb 75% der Kipplast.

Abmessungen (Einheit mm)



* mit Überrollbügel



Ergonomischer Komfortsitz mit optimal angeordneten Bedienelementen für ermüdungsfreies Arbeiten.



Übersichtliches Display mit optischen und akustischen Überwachungseinheiten. ECO-Betrieb zur Erhöhung der Wirtschaftlichkeit und Verringerung des Dieselverbrauchs.



4 Steuerkreise, davon 3 proportional gesteuert, regulierbare Literleistung.



Große, schallgedämpfte, vibrationsarme Kabine mit Ablagefächern, breiter Einstieg mit massiver Türarretierung und hochklappbarer Frontscheibe.



Optional mit Klimaanlage.



Robuster Schwenkbock mit besonders geschützter Schlauchführung und hydraulischer Seitenversetzung.

ZUBEHÖR FÜR TAKEUCHI



Powertilt mit hydr. Schnellwechsellplatte, Tieflöffel als Hochlöffel montiert



Hydraulische Schnellwechsellplatte



Powertilt mit hydr. Schnellwechsellplatte



Erdbohrer mit Bohrschnecke



Hydraulikhammer



Starrer Grabenräumlöffel mit Powertilt-Schwenkvorrichtung



Universalgreifer



System Huppi-Quick: Hydraulikan-schlüsse werden beim Schnellwechsellvorgang automatisch verbunden



Laufrollen mit Innen- und Aussenführung für sicheren Gummikettenlauf und Double-Short-Pitch Gummiketten für vibrationsarmes Fahren.



Großzügige Wartungsklappen für servicefreundlichen Zugang zu Motor und Hydraulikaggregaten.



Verbrauchs-, abgas und lärmreduzierte Motorengeneration mit intelligenten Zusatzaggregaten für minimalen Verbrauch.



Mengengesteuerte Zentralschmieranlage mit Leerstandsmeldung



Abbruchzange



Anbaufräse



Anbauverdichter

HUPPENKOTHEN-KOMFORTPAKET

- » 4 hydraulische Steuerkreise, 3 davon proportional gesteuert
- » 1. Steuerkreis mit max. 65 l/min
- » 2. / 4. Steuerkreis mit max. 23 l/min
- » Alle Durchflussmengen der Steuerkreise am Display einstellbar, mit 3 programmierbaren Stufen
- » Endlagendämpfung im Hub-, Stiel- & Schwenkzylinder
- » Doppelter Luftfilter
- » Massives Heckgewicht für besondere Stabilität
- » Lasthalteventil am Hubzylinder
- » Akustische Überlast-Warneinrichtung
- » Federspeicher Parkbremse
- » Federspeicher Schwenkbremse
- » Automatische Gasrückstellung (Drehzahlregulierung)
- » Staufach mit Bordwerkzeug
- » Steckdosen am Kabinendach für Rundumleuchte

OPTIONAL

- » HuppLog Diebstahleinrichtung & Service Assistent: Wegfahrsperrung durch Abschaltung mehrerer elektrischer Kreise. Inbetriebnahme der Maschine nur durch autorisiertes Personal mittels gültigem RFID-Schlüssel
- » Betankungspumpe
- » Klimaanlage mit 4-fachem Luftauslasssystem
- » Zentralschmieranlage

WIR PRÄSENTIEREN DEN NEUEN KOMPAKT- BAGGER **TB240** - NACHFOLGER VON TB235

Mit dem TB240 präsentiert TAKEUCHI das neue Modell der Kompaktbaggerserie in der 4t-Klasse. Angetrieben wird die Maschine von einem Yanmar 4-Zylinder Turbo Dieselmotor und punktet mit einer Leistung von 27,2 kW / 36,9 PS bei 2.200 U/min.

Für die Schweiz ist der TB240 mit einem integrierten Dieselpartikelfilter serienmässig ausgestattet. Leistung von 26,7 kW / 36,3 PS bei 2.000 U/min.

QUALITÄT

Der TB240 bietet mit seinen 4 Steuerkreisen optimale Kombinierbarkeit mit einer Vielzahl von

Anbaugeräten. Auf dem ersten Steuerkreis ist eine Literleistung von 65 l/min verfügbar. Darüber hinaus sind 3 Kreise proportional gesteuert, was eine präzise Bedienung und rasches Arbeiten ermöglicht. Die bewährte Powertilt Schwenkvorrichtung mit hydraulischer Schnellwechselplatte vervollständigt die Vielzahl der Anwendungsmöglichkeiten.

KOMFORT UND SICHERHEIT

Ausgestattet ist der TB240 mit einer geräumigen ROPS-/FOPS-Kabine (optional mit Klimaaanlage) mit ergonomischen Bedien- und Kontrollelementen, welche für ein ermüdungsarmes und produktives Arbeiten sorgen. Auch mit diesem

Modell stellt TAKEUCHI durch die sensitive Steuerung eine einfache und komfortable Bedienung sicher.

Durch das Eingehen auf die Wünsche unserer Kunden und die konstante Weiterentwicklung bieten TAKEUCHI Kompaktbagger den entscheidenden Vorsprung.

**TAKEUCHI – ERFAHRUNG UND KNOW HOW
VOM ERFINDER DES MINIBAGGERS**

Hauptabmessungen

Einsatzgewicht* (kg)	4.327 / 4.137**	
Gesamtbreite (mm)	1.740	
Gesamthöhe (mm)	2.490 / 2.505**	
Transportlänge (mm)	5.085	
Seitenversetzung li/re (°)	77 / 57	

Dieselmotor

Yanmar	4TNV88-ZSTB mit Abgasstufe 3a (Tier3)	4TNV88C-STB mit Abgasstufe 3b (Tier4)
Typ	4-Zylinder, wassergekühlt	4-Zylinder, wassergekühlt Commonrail mit Dieselpartikelfilter
Nennleistung ISO14396 (kW/PS)	27,2 / 36,9 bei 2.200 U/min	26,7 / 36,3 bei 2.000 U/min
Max. Drehmoment (Nm)	142,0 bei 1.430 U/min	144,9 bei 1.430 U/min
Hubraum (cm³)	2.189	2.189
Kühlwasserinhalt (l)	9,0	9,0
Motorölinhalt (l)	7,4	7,4
Kraftstofftank (l)	70,0	70,0

Hydrauliksystem

Hydraulikpumpen	2 x variabel + 2 x Zahnrad
Pumpendruck (bar)	240 / 240 / 206 / 33
Fördermenge (l/min)	2x 41,8 / 1x 23,5 / 1x 9,9
Hydrauliktank (l)	41,0 (Tank), 74,0 (total)
Schwenkmotor	Axialkolben starr
Fahrmotor	Axialkolben variabel (2-Gang)

Zusatzsteuerkreise

1. Steuerkreis Hydraulikhammer (l/min)	65,3
3x Durchflussmenge einstellbar	
2. / 4. Steuerkreis Powertilt / Greifer (l/min)	23,5
Durchflussmenge einstellbar	
3. Steuerkreis Schnellwechsellatte (l/min)	9,9

Fahrwerk

Raupen	Gummi oder Stahl
Raupenbreite (mm)	350
Bodenkontakt (mm)	1.645
Bodendruck (kg/cm²)	0,32
Planierschildmaße (mm)	1.740 x 395

Arbeitsleistung

Fahrgeschwindigkeit (km/h)	2,9 (1.Gang) / 5,3 (2.Gang)
Schwenkgeschw. (U/min)	9,6
Steigfähigkeit (Grad/%)	30 / 58
Grabkraft Löffel (kN)	30,8
Grabkraft Stiel (kN)	19,6

*Eigengewicht + SWPL + PT + mittlerer Löffel + halbe Tankfüllung

**mit Überrollbügel

Österreich AT

(Vbg) 6923 Lauterach T +43 5574 785 30 M +43 664 200 37 99	(NÖ) 3254 Bergland T +43 7412 555 82 M +43 664 114 48 99	(OÖ) 4063 Hörsching T +43 7221 724 02 M +43 664 350 23 26	(OÖ West) 4846 Redlham M +43 664 837 88 18 M +43 664 886 893 50
(T) 6020 Innsbruck T +43 512 390 400 M +43 664 204 39 44 Mietstation St. Johann M +43 664 828 83 86	(Sbg) 5303 Thalgau T +43 6235 5910 M +43 664 142 30 14 Mietstation St. Veit Pongau M +43 664 887 83 010	(K) 9020 Klagenfurt T +43 463 715 88 M +43 664 326 74 74	(Strmk) 8143 Dobl T +43 3136 540 40-0 M +43 664 514 16 61

Schweiz CH

(SG) 9245 Oberbüren T +41 71 944 18 11 N +41 79 358 38 91 N +41 79 542 33 18	(LU) 6022 Grosswangen T +41 41 980 25 60 N +41 79 302 60 51
(VD) 1131 Tolochenaz T +41 21 811 02 33 N +41 79 574 65 04	(AG) 5103 Möriken T +41 62 887 00 10 N +41 79 759 35 04

Südtirol IT

(BZ) 39011 Lana T +39 0473 491 170 M +39 348 83 66 874
